

Originalbetriebsanleitung,
vor der Benutzung gründlich lesen!

Original instructions,
read carefully before use!

Notice originale,
lire attentivement avant utilisation!

Manual original
¡lea cuidadosamente antes de usar!

Istruzioni originali,
leggere attentamente prima dell'uso!

Oorspronkelijke gebruiksaanwijzing,
voor gebruik aandachtig lezen!

Originální návod k obsluze,
před použitím si pozorně přečtěte!

Originalna navodila za uporabo,
pred uporabo natančno preberite!

Original bruksanvisning,
les nøye før bruk!

Originalna uputa za uporabu,
pažljivo pročitajte prije upotrebe!

Az eredeti üzemeltetési útmutató fordítása,
használat előtt figyelmesen olvassa el!

Перевод руководства по эксплуатации,
внимательно прочитайте перед использованием!

Tłumaczenie oryginalnej instrukcji eksploatacji,
przeczytaj uważnie przed użyciem!

Originalbruksanvisning,
läs noga innan användning!

Druckspritze

Pressure Sprayer

Pulvérisateur à pression

Pulverizador a presión

Spruzzatore a pressione

Drukspuit

Tlakové postřikovače

Tlačna škropilnica

Trykksprøyter

Prskalica pod pritiskom

Nyomófecskenvező

Распылитель давления

Opryskiwacz ciśnieniowy

Tryckspruta

de

en

fr

es

it

nl

cs

sl

no

hr

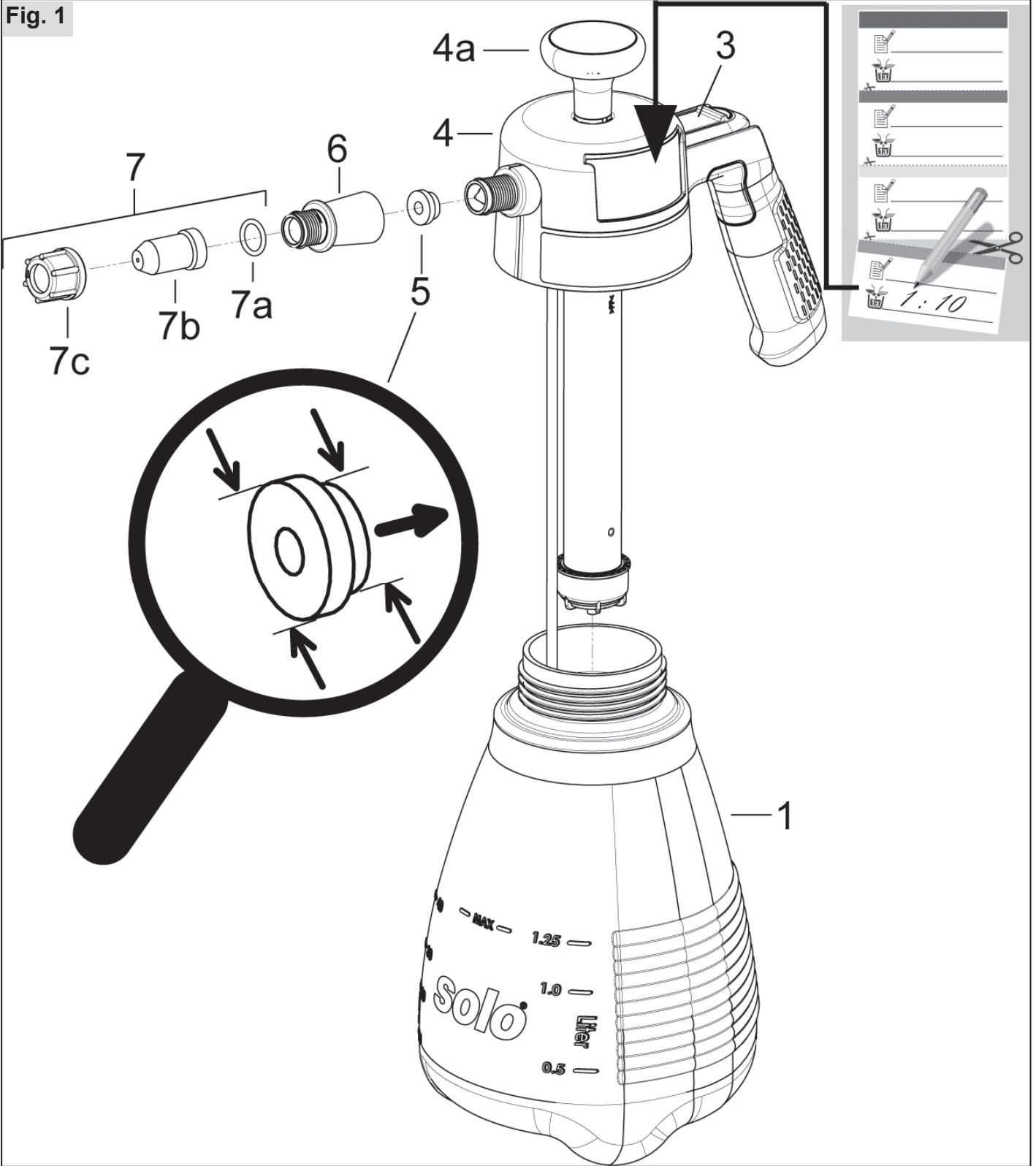
hu

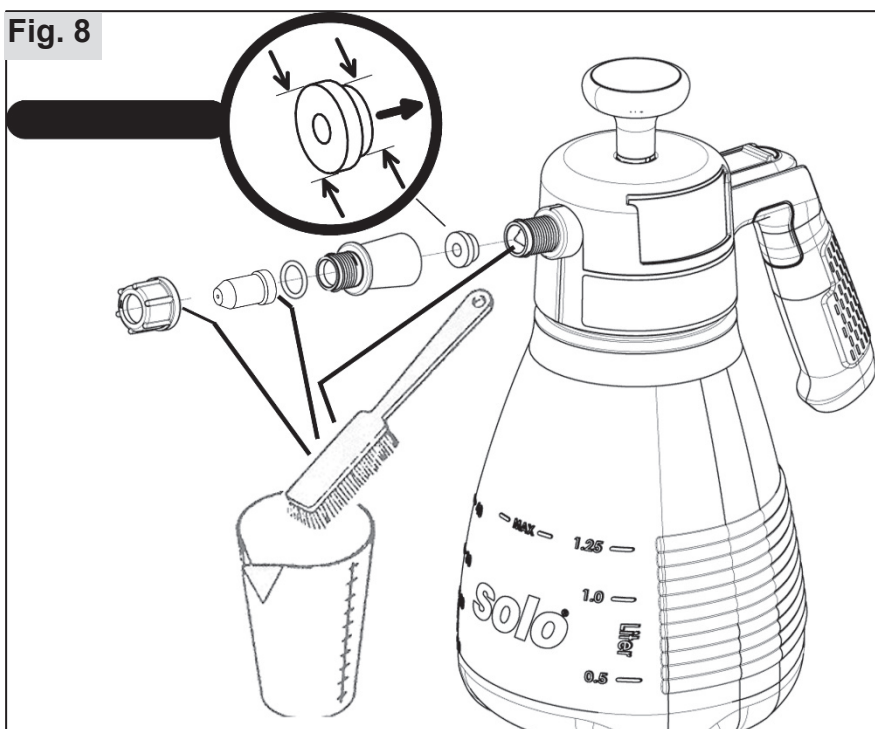
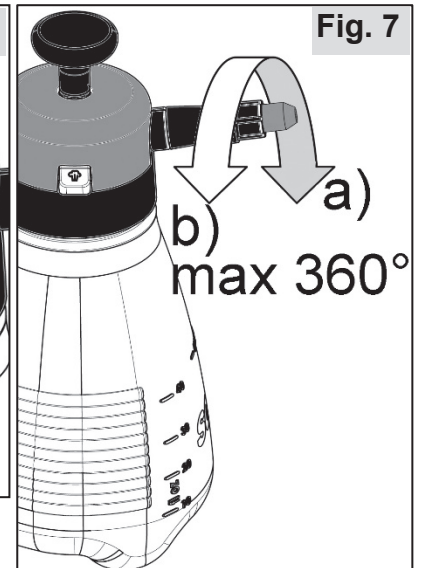
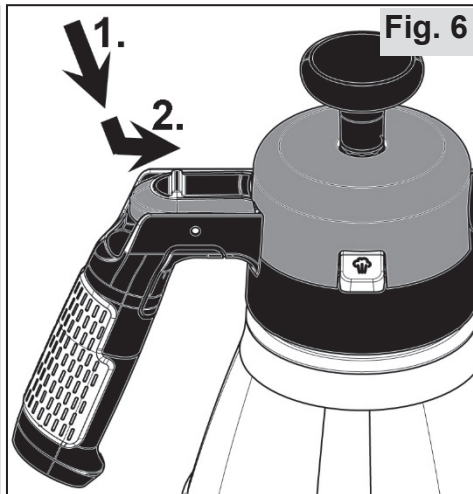
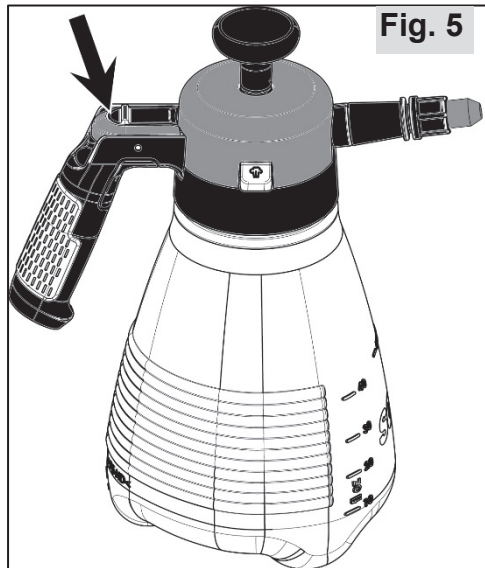
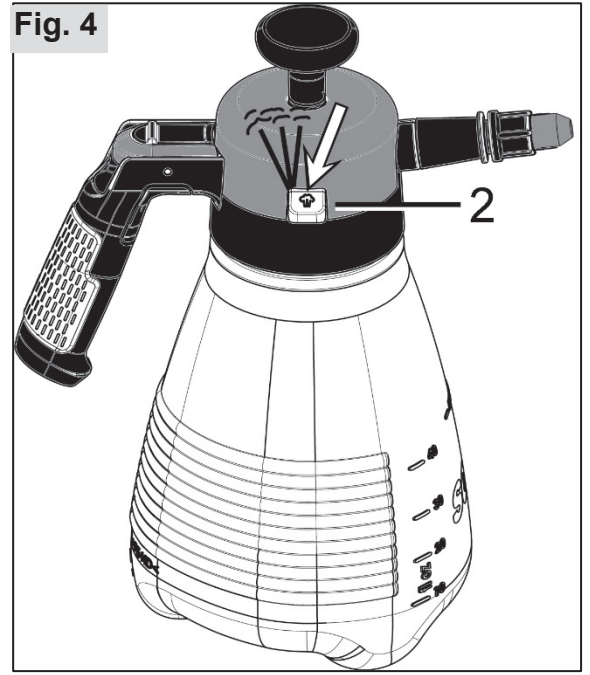
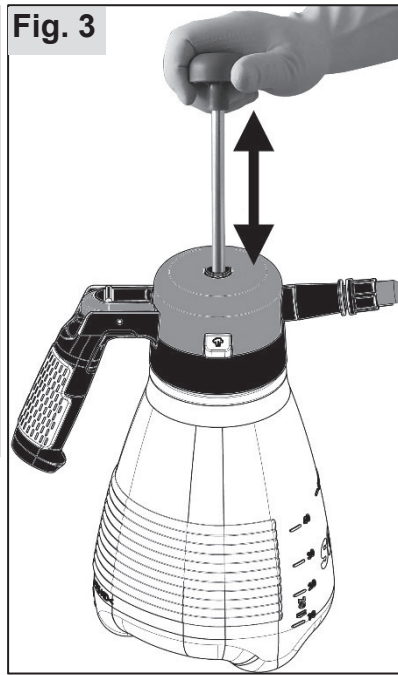
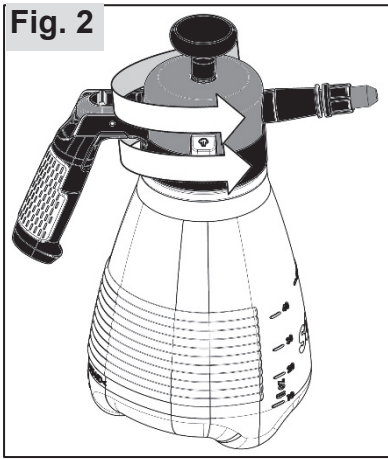
ru

pl

sv

Fig. 1





Перевод руководства по эксплуатации

Перед первым вводом в эксплуатацию внимательно прочтите настоящую инструкцию по использованию и обязательно соблюдайте правила техники безопасности!

Право на изменение комплекта поставки по форме, техническому оборудованию и оснащению сохранено. На основании данных и иллюстраций этого руководства по эксплуатации не могут быть поданы никакие претензии.

1 Декларация о соответствии стандартам ЕС

SOLO Kleinmotoren GmbH,
Industriestraße 9, 71069 Sindelfingen, Германия,
заявляет, что распылитель давления, тип
303 HD, начиная с даты изготовления 01/2024 и
далее, отвечает соответствующим
положениями директивы 2006/42/EG
Европейского Парламента и Совета от 17 мая
2006 г.

Sindelfingen, 01.01.2024

Вольфганг Эммерих (Sascha Luft), SOLO
Kleinmotoren GmbH, Industriestraße 9, D-71069
Sindelfingen (коммерческий директор и
уполномоченный на ведение документации)

2 Быстроизнашиваемые детали

Перечисленные ниже быстроизнашиваемые детали не подпадают под действие гарантии изготовителя:

- * все резиновые детали, контактирующие со средством для опрыскивания, * сопла, * уплотнения

3 Гарантия

Необходимо учесть, что в некоторых странах действуют специфические гарантийные условия. В случае возникновения вопросов следует обратиться к своему продавцу.

Гарантия не предоставляется при возникновении повреждений по следующим причинам:

- несоблюдение руководства по эксплуатации;
- невыполнение необходимых работ по техобслуживанию и очистке;
- износ в результате обычной амортизации;
- использование неразрешенных рабочих инструментов;
- применение силы, неправильное обращение, небрежность или несчастный случай;
- вмешательство неопытных лиц или попытки неквалифицированного ремонта;
- самовольные изменения устройства;

- использование неподходящих запчастей или неоригинальных деталей;
- использование неразрешенного средства для опрыскивания;
- повреждения, которые могут быть вызваны условиями использования на предприятии проката.

Любые гарантийные работы должны выполняться нашим авторизованным специализированным дилером. Работы по очистке, уходу и настройке не входят в гарантийное обслуживание.

4 Обозначения



Необходимо внимательно прочитать руководство по эксплуатации.



ОПАСНО! При несоблюдении руководства по эксплуатации могут быть получены травмы, опасные для жизни.



Использовать предписанную защитную одежду.



Надевать защитные рукавицы.



Использовать средства защиты лица (например, защитные очки).



Носить респиратор.



Не пользоваться открытым огнем.

5 Инструкции по технике безопасности

5.1 Применение согласно назначению / области применения

Распылитель SOLO 303 HD одобрен для нанесения описанных ниже средств. Предполагаемые области применения: строительство, автомобилестроение и промышленность:

- Продукты, содержащие минеральное масло
- Разделительные средства, опалубочное масло
- Углеродистые растворители
- Очиститель тормозов
- Смазка
- Нефтепроизводные

Недопустимые области применения:

- * воспламеняющихся жидкостей,
- * клейких веществ с образованием остатков вещества,
- * поверхностно-активных веществ,
- * жидкостей с температурой выше 40 °C

Нельзя использовать распылитель для хранения жидкостей под давлением!

5.2 Общие указания по технике безопасности

Перед первым использованием необходимо внимательно прочитать руководство по эксплуатации и сохранить его в надежном месте.

Несоблюдение сведений данного руководства по эксплуатации может создать угрозу для жизни; пользователь несет ответственность за обусловленный этим прямой и косвенный ущерб.

Руководство по эксплуатации должно всегда находиться в доступном месте рядом с устройством.

Его должен прочитать каждый, выполняющий работы с устройством (например, техобслуживание, уход и ремонт).

- Специализированный дилер фирмы SOLO может показать и рассказать, как следует безопасно обращаться с устройством.
- Лица моложе 18 лет могут работать с данным устройством только под наблюдением.
- Посторонние лица и животные должны быть удалены из рабочей зоны. Ни в коем случае нельзя направлять струю распыляемого средства на людей, животных и предметы, которые при этом могут получить повреждения.
- Это устройство можно передавать только лицам, ознакомленным с устройством такого типа, принципами его использования и руководством по эксплуатации.
- При работе с этим устройством необходимо находиться в нормальном состоянии, быть отдохнувшим и здоровым.
- Нельзя использовать это устройство, находясь под действием алкоголя, наркотиков или медикаментов.
- Запрещается вносить изменения в имеющиеся предохранительные устройства и элементы управления.
- Использовать устройство только в технически безопасном состоянии. В соответствии с этим перед каждым использованием устройство следует проверить согласно гл. 6.1.
- Поврежденные детали следует немедленно заменить. Для этого использовать только оригинальные запчасти фирмы SOLO.
- Использовать только разрешенные для данного устройства принадлежности и монтажные элементы.
- Для хранения устройство следует опорожнить и очистить согласно гл. 9.2. Исключить доступ к устройству посторонних лиц.


5.3 Безопасное обращение со средствами для опрыскивания




- Благодаря правильному образу действий и использованию сборных емкостей исключить возможность попадания средства для опрыскивания и очистителя в окружающую среду, водопроводную сеть и/или канализацию при смешивании, заправке, использовании, опорожнении, очистке, ремонте и транспортировке устройства.
- Средство для опрыскивания и очиститель (в том числе и остатки) всегда собирать в подходящие емкости и передавать на пункты сбора коммунального хозяйства.
- При попадании средства для опрыскивания на кожу или в глаза пораженные участки сразу же промыть большим количеством чистой воды и немедленно обратиться к врачу.
- Одежду, пропитанную средством для опрыскивания, сразу же снять.
- Во время работы со средствами для опрыскивания нельзя принимать еду и напитки.
- Если во время работы оператору стало плохо или он сильно устал, работу сразу же следует прекратить. Если такое состояние с течением времени не проходит, сразу же обратиться к врачу.
- Ни в коем случае нельзя разрешать работать со средствами для опрыскивания детям или лицам, не имеющим такого опыта.
- **Fig. 1:** На устройстве должно быть указано название используемого средства для опрыскивания, и при каждой смене средства название следует обновлять.
- Ни в коем случае нельзя смешивать в баке различные средства для опрыскивания.
- При смене средства для опрыскивания бак и все детали, контактирующие со средством, следует очистить. Перед заливкой нового средства для опрыскивания необходимо сначала запустить устройство с чистой водой.
- По окончании работы устройство следует опорожнить и очистить согласно гл. 9.2, тщательно вымыть лицо и руки и снять рабочую одежду, которую необходимо регулярно стирать.

5.4 При транспортировке устройства

- Транспортируйте устройство без давления.
- При транспортировке устройства на автомобиле защитить его, закрепив застегжкой.
- Вытекание средства для опрыскивания следует исключить. Бак для средства и все шланги и трубки следует проверить на непроницаемость.

5.5 Рабочая одежда / средства индивидуальной защиты (СИЗ)

 Необходимо носить предписанную и соответствующую целям защитную одежду, которая защищает все части тела от контакта со средством для опрыскивания.

- Следует носить прочную обувь с нескользящей подошвой.
-  Следует надевать защитные перчатки с нескользящей рабочей поверхностью.
-  Использовать средства защиты лица (например, защитные очки).
-  При нанесении опасных распыляемых средств использовать респиратор.

5.6 До и во время работы

- Согласно гл. 6.1 каждый раз перед началом работы следует проверять эксплуатационную безопасность всего устройства в целом.

5.7 При техобслуживании, ремонте и хранении

Самостоятельно можно выполнять только те работы по техобслуживанию и ремонту, которые описаны в данном руководстве по эксплуатации. Все остальные работы должны выполняться в авторизованной специализированной мастерской.

- Нельзя выполнять работы по техобслуживанию и ремонту или хранить устройство вблизи источника открытого огня.
- Перед выполнением любых работ по ремонту и техобслуживанию сбросить в устройстве давление, задействовав предохранительный клапан (2) (Fig. 4).
При задействовании предохранительного клапана всегда держать устройство вертикально.
Внимание: Не держать устройство возле лица!

6 Подготовка к работе

Fig. 1

- 1 Бак для средства опрыскивания
- 3 Ручной клапан
- 4 Узел насоса
 - 4а Головка насоса
- 5 Уплотнение
- 6 Трубка распылителя
- 7 Сопловый насадок
 - 7а Уплотнительное кольцо круглого сечения
 - 7b регулируемое сопло с высокой струей
 - 7с Накидная гайка

Fig. 4

- 2 Предохранительный клапан

Установка трубки распылителя (6):

- Правильно вложить уплотнение (5) в соответствии с Рис. 1 и вручную без использования инструментов соединить трубку распылителя с уже смонтированным сопловым насадком (7).

6.1 Проверка безопасности состояния

Перед каждым использованием пневматический распылитель следует визуально осмотреть. На емкости (1), на узле насоса (4), на трубке распылителя (6) и на сопловом насадке (7) не должно быть трещин.

При первом вводе в эксплуатацию и при повторном вводе после длительного простоя необходимо сначала выполнить следующие испытания с использованием чистой воды. В процессе использования пневматического распылителя необходимо внимательно проверить его надлежащее функционирование.

- герметичность всех деталей устройства при максимально допустимом давлении, при открытом и закрытом ручном клапане;
- работоспособность всех функциональных деталей (ручного клапана, насоса, Предохранительный клапан);

Для этого создать насосом давление (Fig. 3).

При задействовании предохранительного клапана (Fig. 4) должно быть слышно, как сбрасывается давление.

При задействовании предохранительного клапана всегда держать устройство вертикально.

Внимание: Не держать устройство возле лица!

В процессе использования проверить работу ручного клапана. При отпускании ручного клапана процесс распыления должен прерваться.

При неполадках, повреждениях, неплотностях или ограниченной работоспособности устройство нельзя использовать, его следует сразу же отправить на проверку в специализированную мастерскую.

7 Приготовление средства для опрыскивания и заполнение бака

Приготовить средство для опрыскивания согласно предписаниям изготовителя средства. Перед открыванием емкости для распыляемого средства сбросить в устройстве давление, задействовав предохранительный клапан (2) (Fig. 4)!

Fig. 2:

Для заливки средства для опрыскивания необходимо вывинтить насос. Вывинтить насос, вращая против часовой стрелки. Не использовать никакие инструменты!

Заливать средство в бак не выше максимальной отметки на стенке бака. Избегать переполнения бака, загрязнения его водой из коммунальных сетей, коллекторов для дождевой воды или сточных вод. Пролитое средство для опрыскивания сразу же вытереть. После заливки средства снова вставить насос и плотно привинтить его, вращая по часовой стрелке, так, чтобы средство для опрыскивания не могло вытечь.

8 Применение распылитель давления

8.1 Опрыскивание

Движениями головки насоса (5) вверх-вниз накачать до достижения рабочего давления в емкости для распыляемого средства (Fig. 3). Избыточное давление автоматически спускается через предохранительный клапан (2).

Для распыления пневматический распылитель необходимо всегда держать вертикально. Нажать ручной клапан (3) (Fig. 5). Для длительного распыления можно нажать и сдвинуть вперед рычаг управления ручного клапана (Fig. 6). Для прерывания процесса распыления рычаг управления ручного клапана снова потянуть назад и отпустить.

Регулировка сопла (Fig. 7):

а) Сопло закрыто → Факел распыления с внутренним конусом	
б) Сопло открыто (макс. 1 оборот на 360°) → узкая, сильная струя	

8.2 Остаток средства для опрыскивания / завершение процесса опрыскивания

Если в баке осталось меньше 10 мл средства для опрыскивания, оно больше не подается надлежащим образом. Если процесс распыления завершен и доливать распыляемое средство не нужно, то остатки средства следует собрать и утилизировать согласно действующим законам и предписаниям. Обязательно учитывать данные, указываемые производителем распыляемого средства.

По окончании работы устройство следует опорожнить и очистить согласно гл. 10.6, тщательно вымыть лицо и руки и снять рабочую одежду, которую необходимо регулярно стирать.

9 Техобслуживание, очистка и хранение

9.1 Смазка уплотнений

Если со временем навинтить узел насоса на емкость становится тяжелее, можно нанести силиконовую смазку на контактную поверхность между уплотнением крышки и краем емкости. Для этого проще всего нанести кисточкой немного смазки на край емкости. (Fig. 9)

9.2 Опорожнение бака для средства и очистка деталей, контактирующих со средством

Перед открыванием емкости для распыляемого средства и перед демонтажом соплового насадка сбросить в устройстве давление, задействовав предохранительный клапан (2) (Fig. 4)!

Емкость для распыляемого средства опорожнять ежедневно после использования. Остатки распыляемого средства собрать и утилизировать согласно действующим законам и предписаниям. Обязательно учитывать данные, указываемые производителем распыляемого средства. Емкость для распыляемого средства и все детали, с ним контактирующие, тщательно промыть чистой водой. Еще раз запустить пневматический распылитель с чистой водой.

После очистки оставить емкость открытой для просушки.

Примерно после 50 раз использования, при неравномерном факеле распыления или существенном снижении количества распыляемых средств, распылительное сопло необходимо очистить следующим образом:

- Отвинтить сопловый насадок (7) от трубки распылителя (6) и промыть чистой водой.
- Развинтить сопловый насадок. (Fig. 1).
- Кольца круглого сечения и детали распылительного сопла промыть чистой водой и очистить мягкой щеткой (Fig. 8). Не продувать распылительное сопло ртом! Не чистить сопла твердыми предметами!
- Снова собрать сопловый насадок.

9.3 Вывод из эксплуатации и хранение

Устройство опорожнить и очистить согласно гл. 9.2.

Хранить устройство в сухом, непромерзаемом, безопасном месте, защищая от прямых солнечных лучей, при температуре окружающей среды не выше 35 С.

Вблизи не должно быть источников открытого огня и т.п.

Необходимо исключить несанкционированное использование устройства, особенно детьми.

10 Технические характеристики

Модель		303 HD	
Бак для средства:	Общий объем	л	са. 1,8
	Макс. заправочный объем	л	1,25
Остаток, при котором больше нельзя гарантировать надлежащее опрыскивание		мл	< 10
Максимально допустимое рабочее давление		ар	3,0
Допустимая рабочая температура		°С	0–40
Материал емкости			Полиэтилен
Уплотняющий материал			FKM
Стандартное распылительное сопло			регулируемое сопло с высокой струей
Вес:	в состоянии готовности к использованию, без средства для опрыскивания	кг	0,45
	в состоянии готовности к использованию, при максимальном заполнении	кг	1,70
Размеры (без трубки распылителя)	Высота	мм	300
	Ширина	мм	150
	Глубина	мм	210

По истечении срока пригодности к эксплуатации упаковку и устройство в соответствии с местными предписаниями следует утилизировать надлежащим образом.

Информация о компонентах материалов (VO (EC) № 1907/2006 «REACH») можно найти на нашей домашней странице: <https://shop.solo.global/Service/Support/Support/>

solo[®]

Made in Germany



SOLO Kleinmotoren GmbH

Industriestraße 9 D-71069 Sindelfingen
Postfach / PO Box 60 01 52 D-71050 Sindelfingen
DEUTSCHLAND / GERMANY
Tel.: +49 (0)7031 301-0 Fax: +49 (0)7031 301-202
info@solo-germany.com <http://solo.global/>